

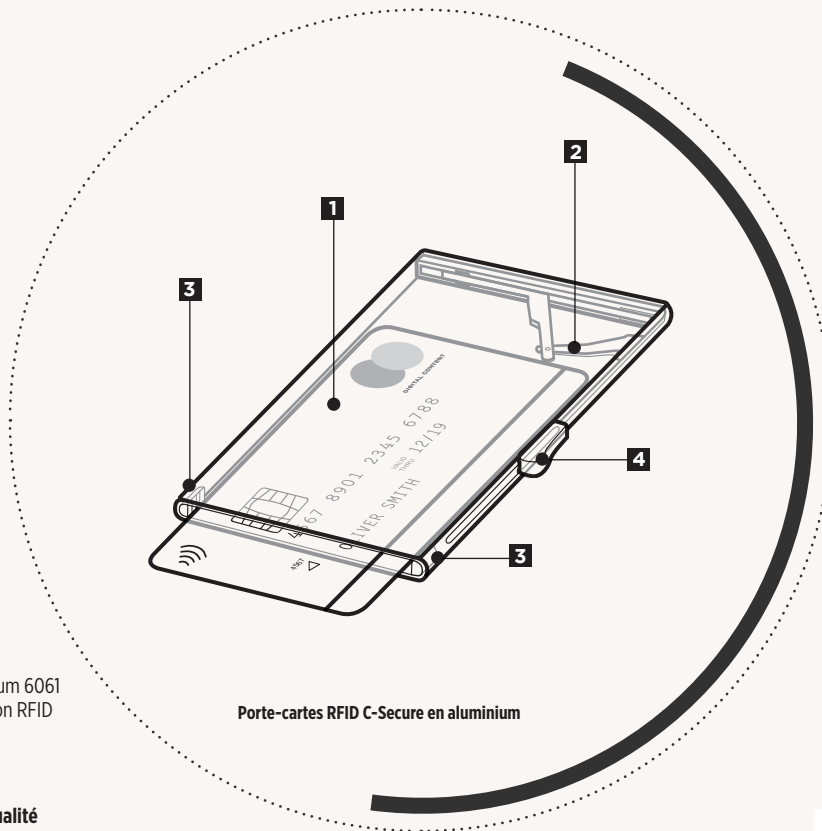
QU'EST-CE QUE LE RFID+

→ TECHNOLOGIE RFID

RFID, Radio Frequency Identification ou radioindentification en français, cette technologie est utilisée dans :

- Cartes de crédit /de débit
- Passeports
- Badge d'entrée
- Badge télépéage
- Passe Navigo

POURQUOI UN PORTEFEUILLE AVEC PROTECTION RFID?



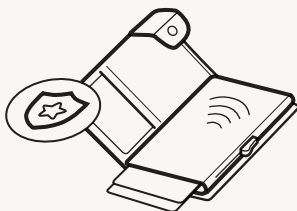
1 Aluminium
Boitier en aluminium 6061 pour une protection RFID maximum.

2 Mécanisme de qualité (système étape par étape)
pour sortir progressivement les cartes

3 Parties en silicone
Empêche les cartes de tomber

4 Bouton latéral
Facile à utiliser à la fois pour gaucher et droitier.

Porte-cartes RFID C-Secure en aluminium



Porte-cartes RFID avec/sans portemonnaie
Garder vos cartes dans un portefeuille qui empêche le vol RFID est un moyen infailible de prévenir cela. Avec une protection RFID, il est impossible pour quiconque d'accéder aux données de vos cartes.

